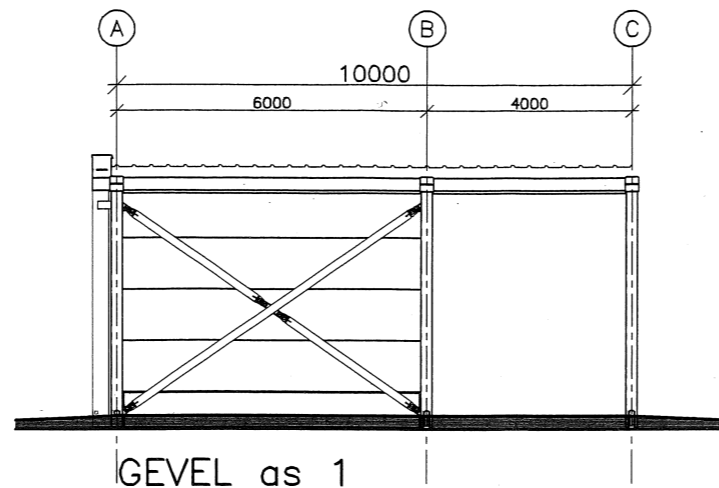
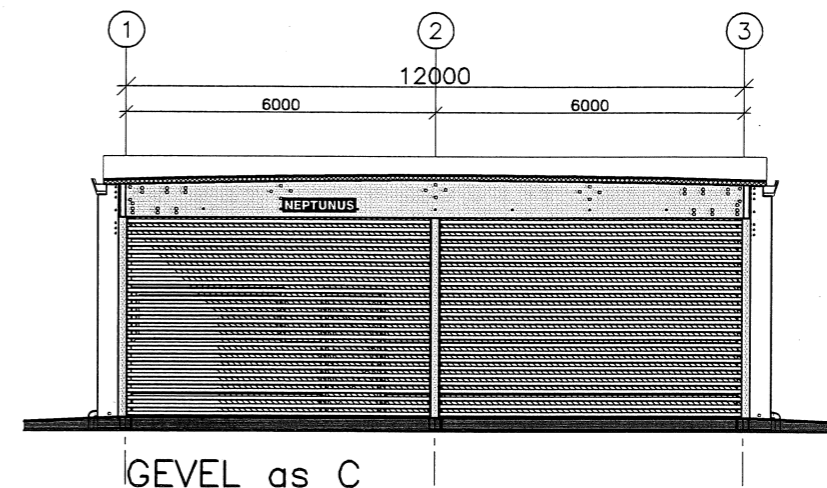


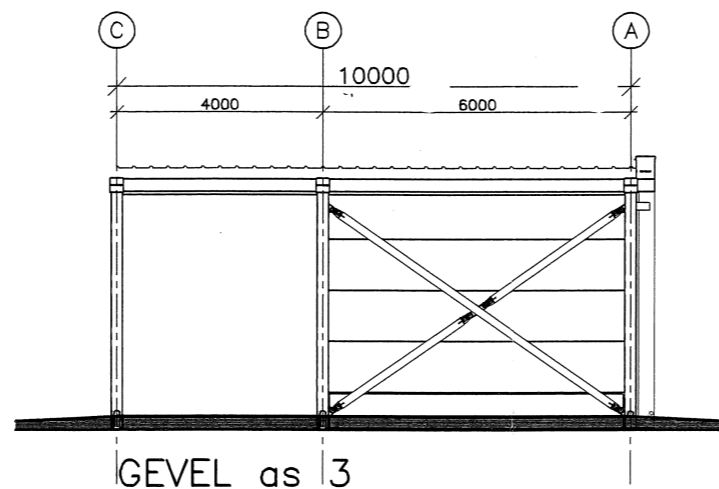
PLATTEGROND
FLEXOLUTION 12x10x5m
74,8m²



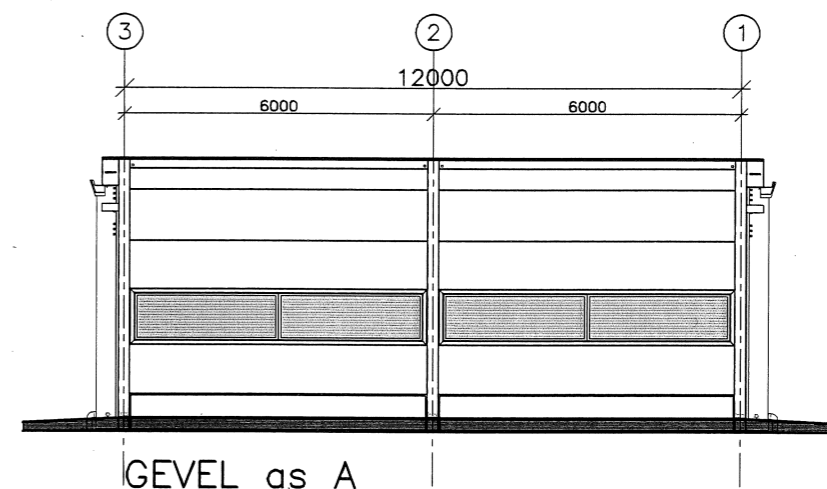
GEVEL as 1



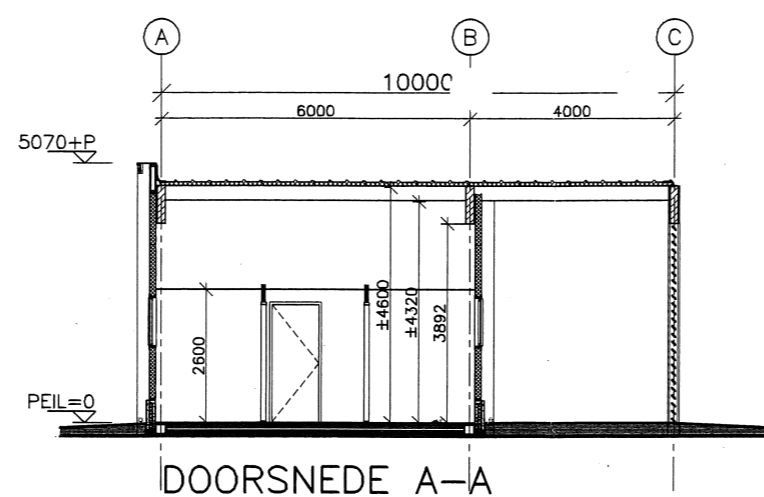
GEVEL as C



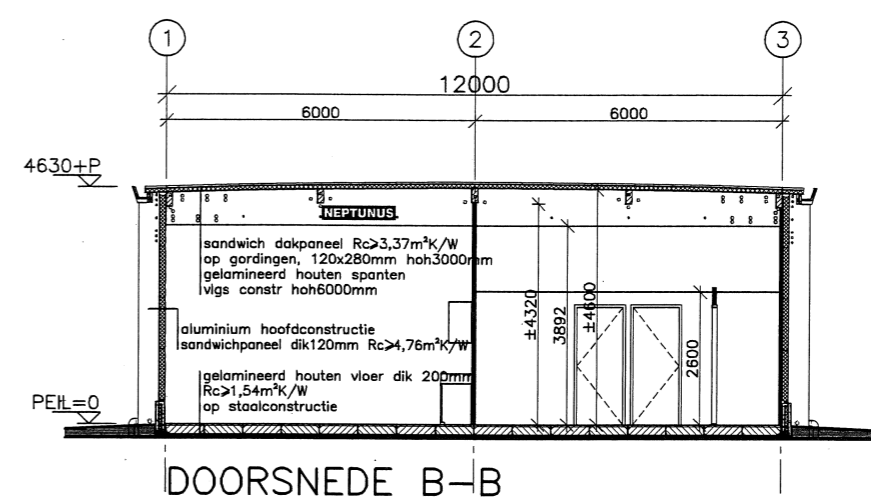
GEVEL as 3



GEVEL as A



DOORSNEDE A-A



DOORSNEDE B-B

| Ambulancepost | | | |
|---|---------------------------------|---|--|
| locatie : Limburg Noord | datum : | | |
| organisatie : AmbulanceZorg Limburg Noord | contactpersoon : dhr. T. Jacobs | | |
| AGP nummer : 102186 | datum rev. 0 : 21-11-2012 | nr. tekening : 1005229-01 | |
| Verhuurders : Leon/Peter | revisie : B | schaal : 1/100 @ A2 | |
| | datum rev. : 14-01-2013 | ontwerper : J.Z. | |
| | | NEPTUNUS B.V. Neptunuslaan 2 5995 MA KESSEL NL <small>Ontwerp en tekening blijven eigendom van NEPTUNUS B.V. - aan deze tekening kunnen geen rechten worden ontleend.</small> | |
| | | Tel: +31 (0) 774622444 Fax: +31 (0) 774622135 Email: info@neptunus.eu Internet: www.neptunus.eu | |