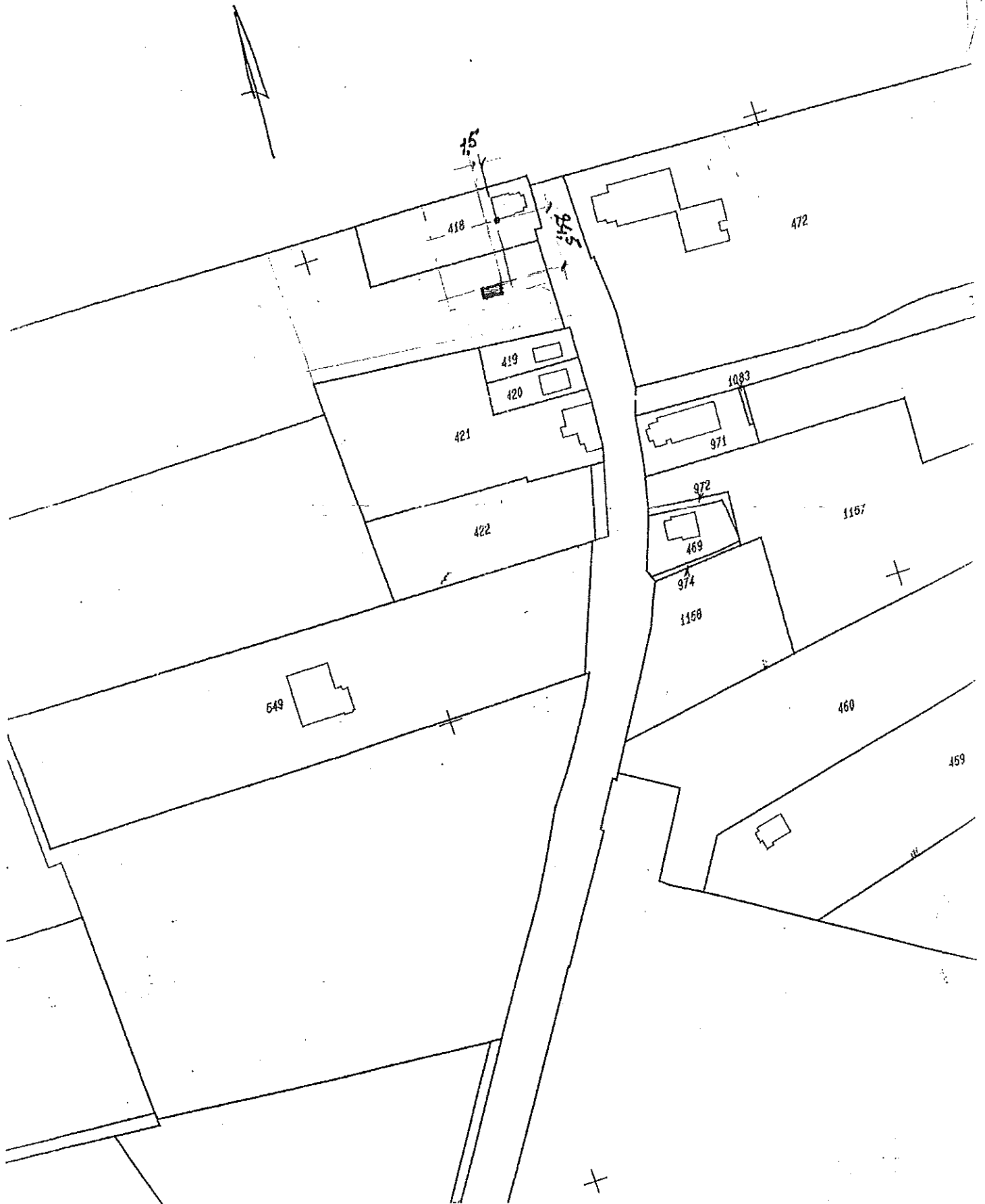
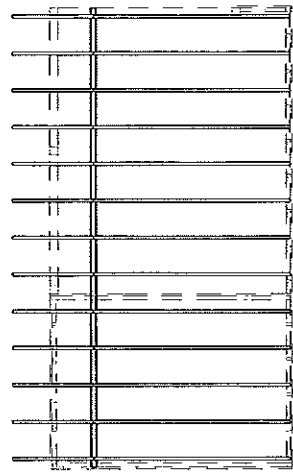
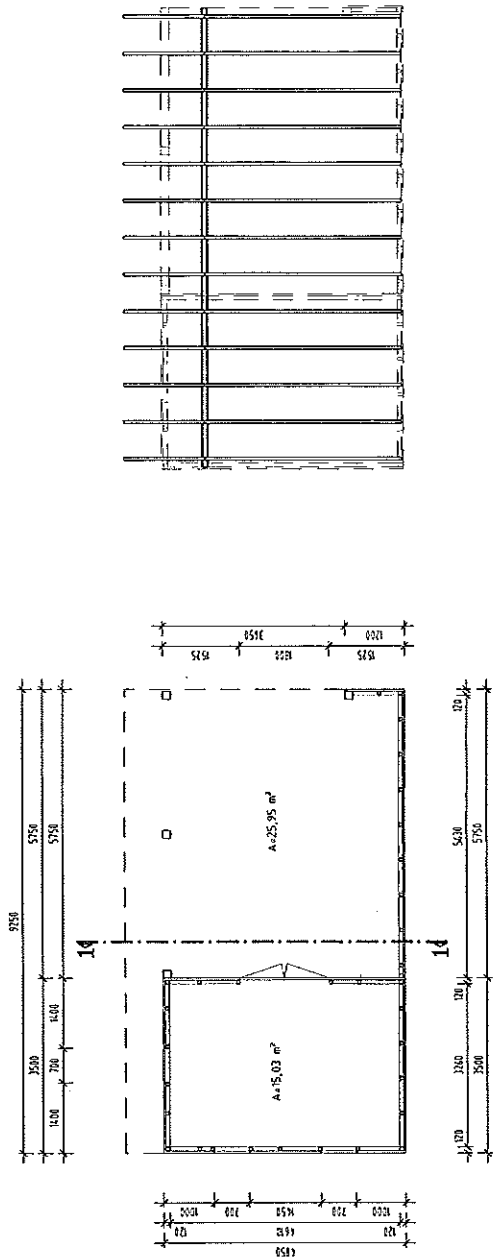
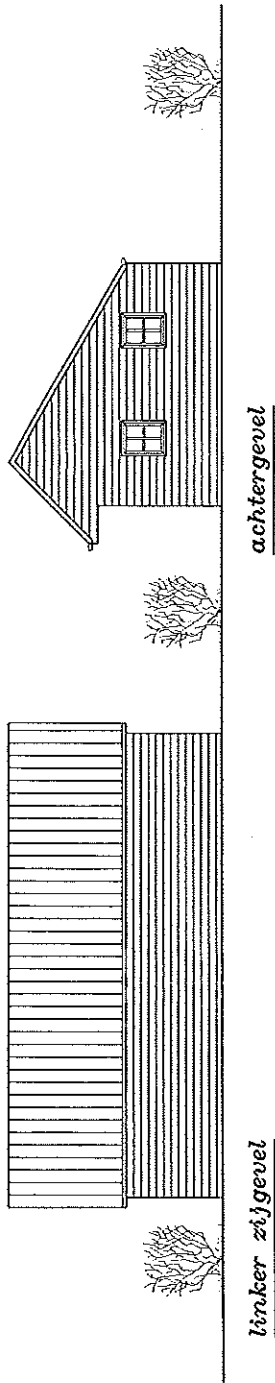
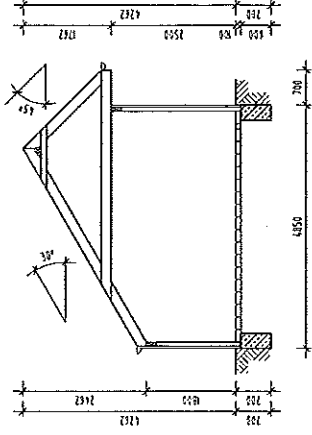
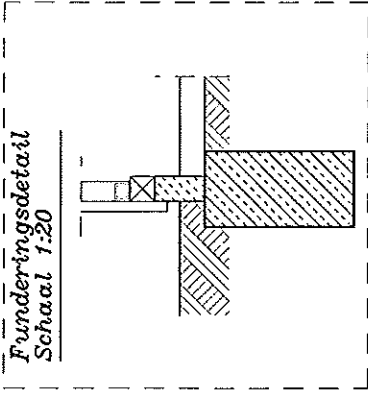


Ahuahi
Skaal 1: 2000
Slette k no 418





B. GOMMEL Architectuur Bouwtechniek Deventer		Molenstraat 2 Tel. 0520/424228 Fax 0520/466230	
Bouwwerk: Nieuwbouw schuur			
Opdrachtgever: Fam. H. Sloot Hanzeweg 96, 9473 TJ de Greeve			
Bouwalteren: Hanzeweg 96, te Gronne			
Inhoud van de tekening: gevels, doorsnede, maatvoering			
Alle niet plaatselijk conformeren	Opricht.-nr.	2921	
Tekenaar: Krasen	Contr.	S1	
Datum: 05.10.2019	Maatstaf:	1:100	
Naam:	Voorzitter:	Opmerkingen:	Bladz.